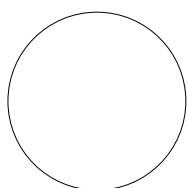


Four® Resting

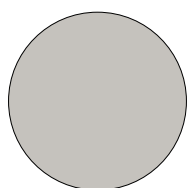
DK

Design: Strand + Hvass

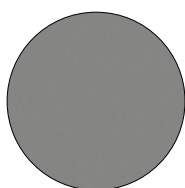
Bordpladefarver



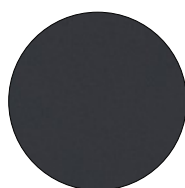
WHITE DECOR
W450



LIGHT GREY EGGER
U763 ST9 DECOR



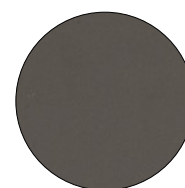
GREY EGGER U732
ST9 DECOR



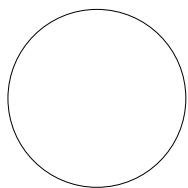
ANTHRACITE ARPA
FENIX 0724



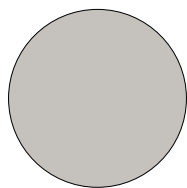
BLACK ARPA FENIX
0720



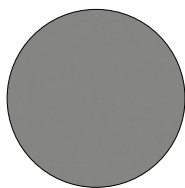
WARM GREY ARPA
FENIX 0718



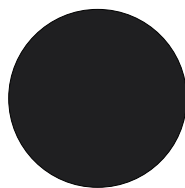
WHITE MDI38
MODEKOR



LIGHT GREY EGGER
U763 ST9 LAMINATE

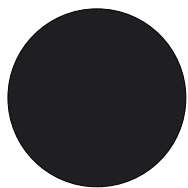


GREY EGGER U732
ST9 LAMINATE

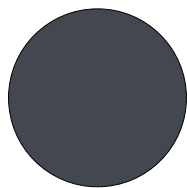


LINOLEUM BLACK

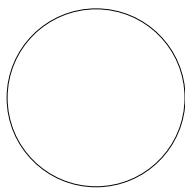
Stelfarve



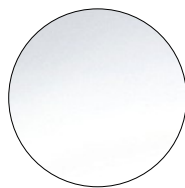
MAT BLACK



MAT GREY



MAT WHITE



POLISHED ALUMIN-
IUM

Tilvalg

Glidere: Filt

Hjul

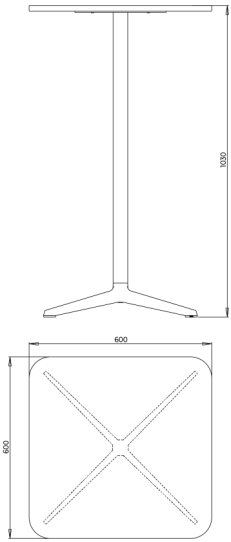
Flip Top

Four[®] Resting

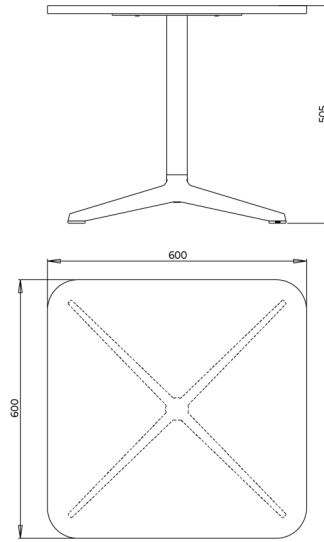
DK

Design: Strand + Hvass

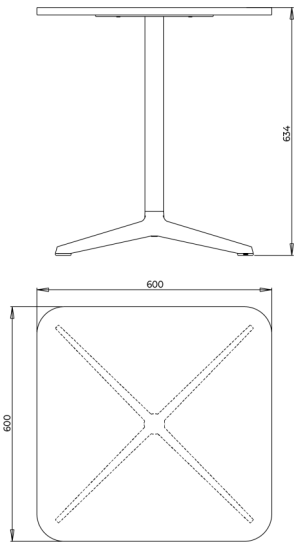
600x600x1030 - 4 star



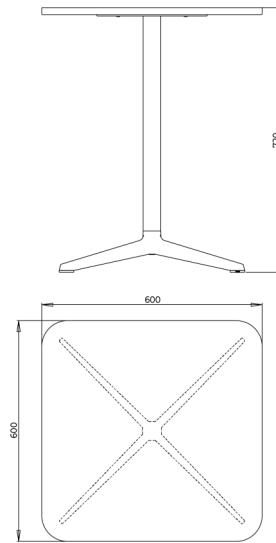
600x600x510 - 4 star



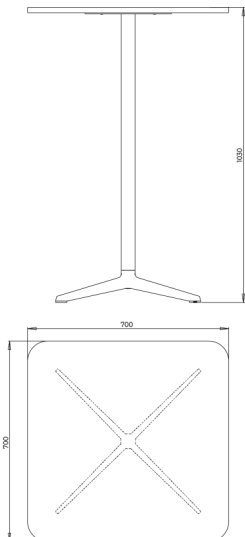
600x600x640 - 4 star



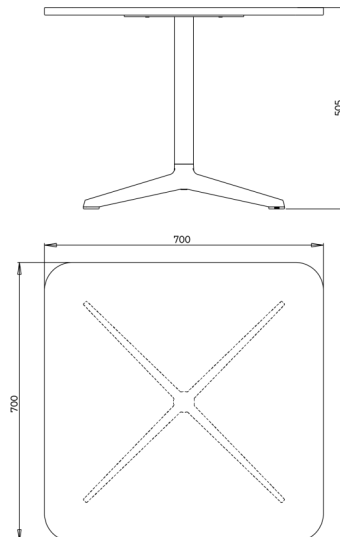
600x600x720 - 4 star



700x700x1030 - 4 star



700x700x510 - 4 star



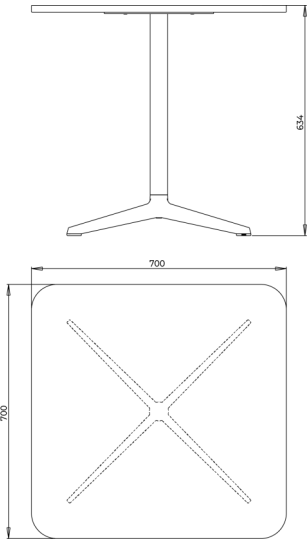
FOUR
DESIGN

Four® Resting

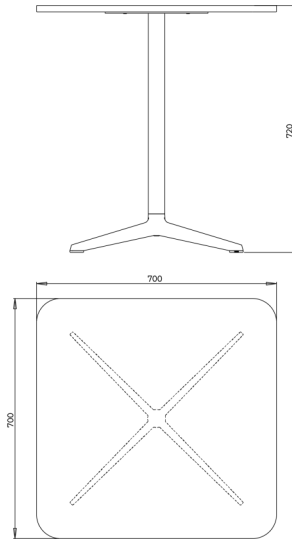
DK

Design: Strand + Hvas

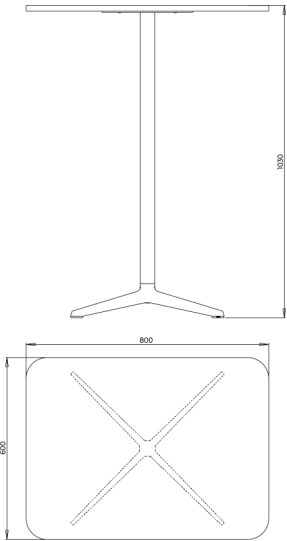
700x700x640 - 4 star



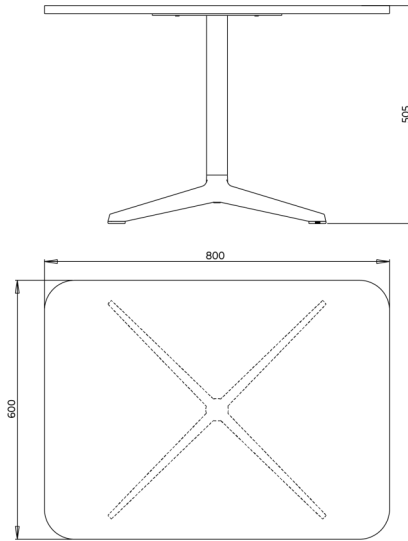
700x700x720 - 4 star



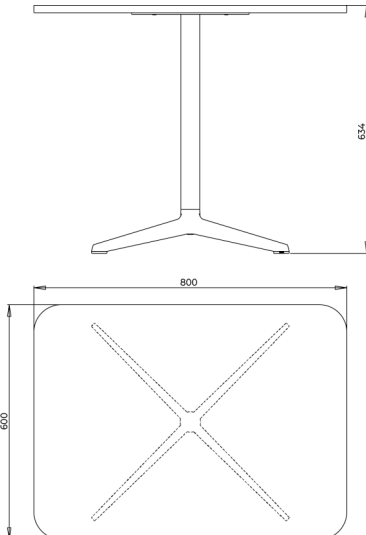
800x600x1030 - 4 star



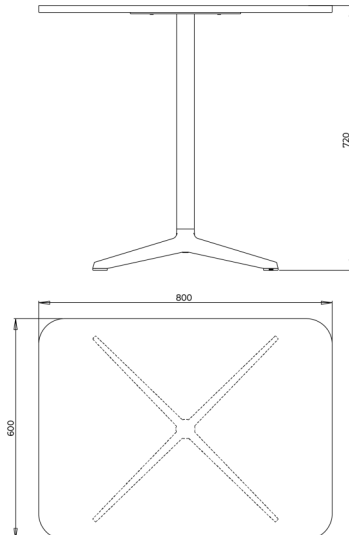
800x600x510 - 4 star



800x600x640 - 4 star



800x600x720 - 4 star



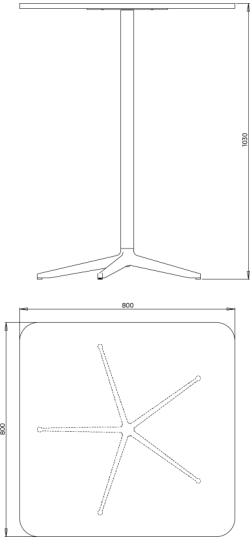
FOUR
DESIGN

Four[®] Resting

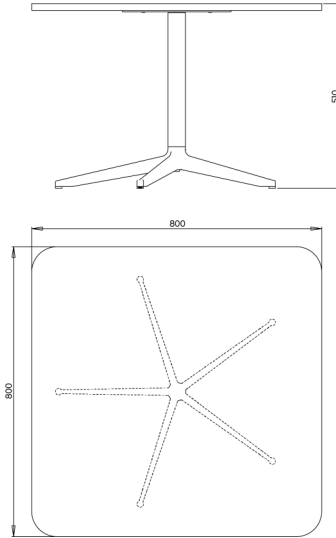
DK

Design: Strand + Hvass

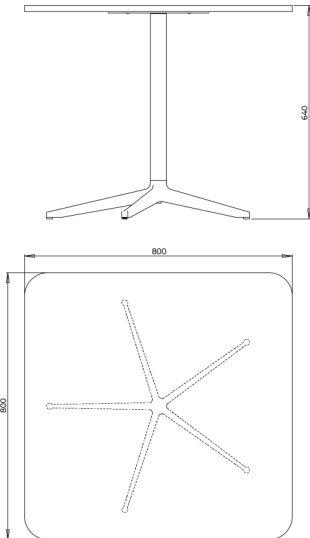
800x800x1030 - 5 star



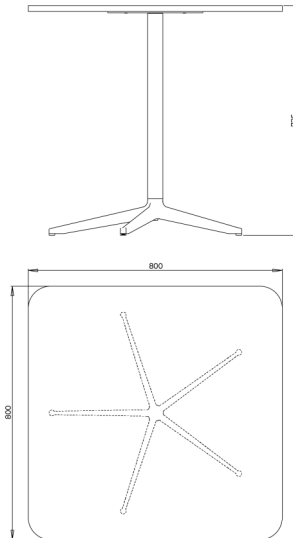
800x800x510 - 5 star



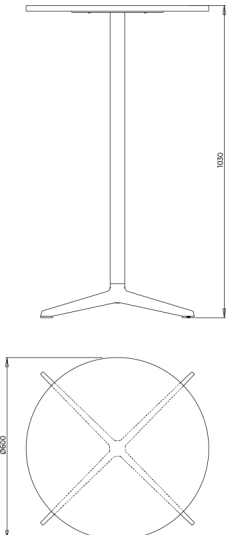
800x800x640 - 5 star



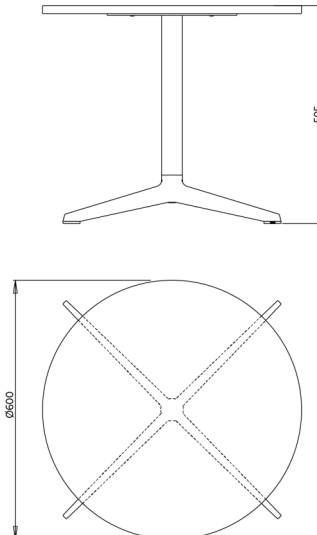
800x800x720 - 5 star



Ø600x1030 - 4 star



Ø600x510 - 4 star



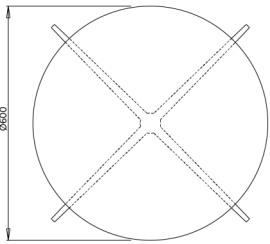
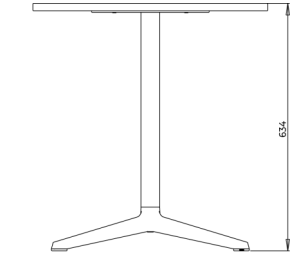
FOUR
DESIGN

Four[®] Resting

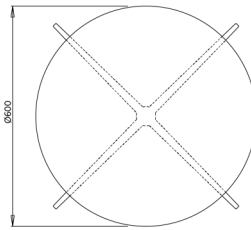
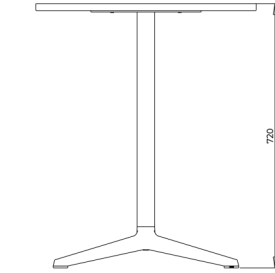
DK

Design: Strand + Hvas

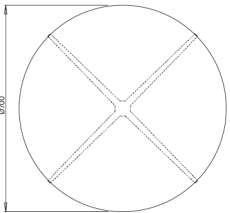
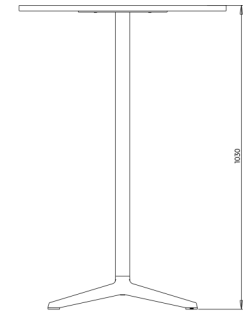
Ø600x640 - 4 star



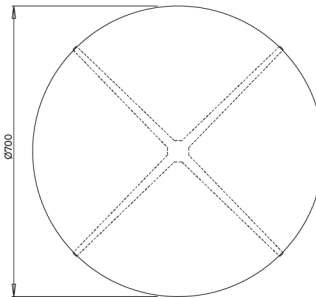
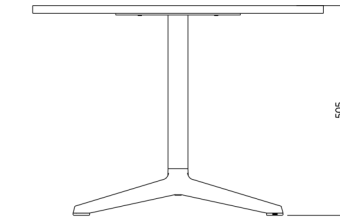
Ø600x720 - 4 star



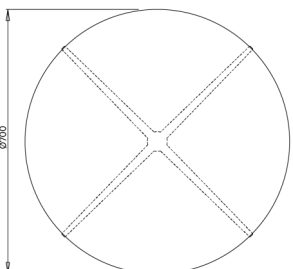
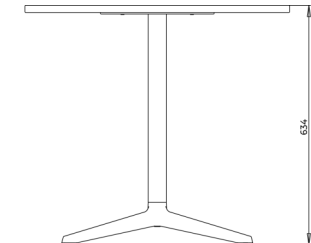
Ø700x1030 - 4 star



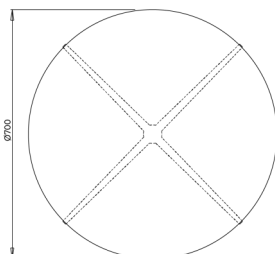
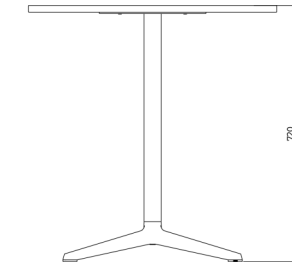
Ø700x510 - 4 star



Ø700x640 - 4 star



Ø700x720 - 4 star



FOUR
DESIGN

Design: Strand + Hvass

Materialer

Bordpladetyper

Spånplade med Decor laminat og ABS-kant.
Pladetykkelse: 19 mm.

Spånplade med højtrykslaminat eller Fenix laminat og ABS-kant.
Pladetykkelse: 21 mm.

MDF plade med linoleum og linoleumskant.
Pladetykkelse: 23 mm.

Stel

4- eller 5-benet stel: Aluminium ADC-12
Glidere (standard): PP
Justerbar skrue: Stål
Plade: DC01 DIN/EN 10130

Skruer og bolte

Skrue: Ø6,2x16 mm

Instruktioner

Samlevejledning findes på www.four.design under Four Resting.

Vægt og mål

Ø60 cm	/	Ø70 cm	/	Ø80 cm
H51 cm: 9,4 kg	/	11,1 kg	/	13,2 kg
H64 cm: 9,9 kg	/	11,6 kg	/	13,7 kg
H72 cm: 10 kg	/	11,7 kg	/	13,8 kg
H103 cm: 10,8kg	/	12,5 kg	/	14,7 kg

60x60 cm	/	70x70 cm	/	80x80 cm
H51 cm: 10,6 kg	/	12,7 kg	/	13,7 kg
H64 cm: 11,1 kg	/	13,2 kg	/	14,2 kg
H72 cm: 11,2 kg	/	13,3 kg	/	14,3 kg
H103 cm: 12 kg	/	14,1 kg	/	15,2 kg

60x80 cm:
H51 cm: 11,8 kg
H64 cm: 12,3 kg
H72 cm: 12,4 kg
H103 cm: 13,2 kg

Kvalitet og miljø

Hos Four Design er vi bevidste om vores miljømæssige ansvar.

Vi bestræber os efter at reducere vores virksomheds, og vores kunders indvirkning på miljøet ved at producere kvalitetsmøbler på en bæredygtig måde.

Køb af materialer

Vi køber vores materialer fra ansvarlige leverandører, der overholder vores høje standarder, og sikrer, at materialerne er bæredygtigt indkøbt og administreret, i overensstemmelse med gældende love og bestemmelser såsom lovlig skovning og kemiske restriktioner.

Produktion

Vi er ISO14001 certificeret, hvilket garanterer fremragende miljøstandarder for vores produktionsanlæg.

Anvendelse

Four Design giver 5 års garanti på alle produkter i vores prisliste. Denne garanti dækker brud og beskadigelse af produkter, der opstår på grund af fejlfuld produktionsmæssig udførelse, under normal brug. Garantien bortfalder, hvis produktet viser tegn på misbrug ved forkert håndtering eller anden fysisk skade. Garantien dækker ikke de dele af produktet, der udsættes for slid under brug.

Vi henviser til vores vedligeholdelsesguide:
http://www.fourdesign.dk/pdf/Maintenance_Guide.pdf

Genanvendelse

Vi arbejder hen imod målet om, at alle vores produkter skal være minimum 95% genanvendelige. Produkterne skal adskilles i deres komponenter og bortskaffes separat. Alle metaldele kan bortskaffes og genbruges af en egnet aftager. Lakerede rammer behandles med en pulverlak, der er klassificeret som ikke farlig i henhold til direktiv 1999/45/EF. Træ kan enten genbruges eller forbrændes.